

B.E.G.

Feel comfortable in your building



Aleum Glow

HIGHLIGHT YOUR HOME THROUGH MOTION



Los nuevos dispositivos de
movimiento con Glow

- Diseño claro y atemporal, tecnología de alta calidad
- «Glow», iluminación ambiental seleccionable iluminación ambiental
- Alcance de 3 m a 16 m
- Alcance regulable electrónica y mecánicamente
- Controlable por Bluetooth mediante nuestra aplicación B.E.G. One
- Disponible en dos variantes de color



beg-luxomat.com

Aleum – los nuevos detectores de movimiento B.E.G. de diseño purista

Los amantes de la arquitectura minimalista desean dispositivos de diseño elegante para las fachadas de los edificios o las zonas de entrada. B.E.G. cumple este deseo con los nuevos modelos de detectores de movimiento Aleum. Su lenguaje de diseño es claro y atemporal; como dos cubos superpuestos. Al mismo tiempo, la tecnología de alta calidad de B.E.G. permite al propietario opciones de personalización, incluido el ajuste mecánico del alcance.

Puristas, sencillos y claros: así son los nuevos detectores de movimiento Aleum de B.E.G. Brück Electronic GmbH. Una novedad es la forma rectangular rectangular de los detectores de movimiento. Con cuatro sensores PIR integrados, un alcance de detección de 180°, protección antirreflectante y un alcance ajustable de 3 m a 16 m, los modelos Aleum ofrecen una iluminación y una seguridad cómodas y automáticas para las zonas interiores y exteriores de los edificios.

Los dispositivos de diseño están disponibles en dos versiones y, bajo pedido, con una base adicional montada en superficie para cables montados en superficie. Los colores de la carcasa se basan en RAL 9010 (blanco puro) y RAL 7016 (gris antracita). Se puede elegir entre un modelo Aleum blanco con lente clara y un modelo oscuro con carcasa gris antracita y lente oscura.

Aleum con Glow

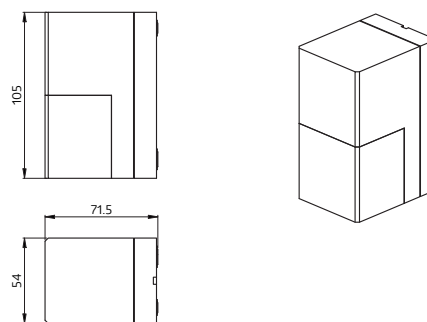
Los detectores de movimiento Aleum son icónicos, y no sólo por su diseño purista. Si se desea, se puede configurar una iluminación de cortesía para resaltar eficazmente el detector de movimiento en la fachada. El ajuste electrónico o mecánico puede ser realizado no sólo por técnico electricista. El propietario también dispone de opciones de ajuste en el propio dispositivo o electrónicamente a través de la aplicación B.E.G. One. Además de la selección de colores, el detector de movimiento puede ajustarse en modo fiesta, por ejemplo, para evitar que se encienda y apague en función de la presencia durante las celebraciones.



Datos técnicos

- Tensión de alimentación: 230 V AC +/- 10% 50 / 60 Hz
- Área de detección: 180° + 360° Lente vertical inferior
- Sensores PIR: 3 + 1
- Alcance: 3 m a 16 m
- Potencia de conmutación: 2300 W, cos φ = 1
1150 VA, cos φ = 0.5
300 W LED
- Temperatura ambiental: -25°C a +50°C
- Color de material: RAL 7016 + 9010
- Dimensiones: 54 x 105 x 71 mm
- Grado de protección / Clase: IP54 / Clase II

Dimensiones



Variantes de color



93132
Blanco Brillante



93134
Antracita oscuro

Productos y accesorios

Designación	Variantes de color	Code
Aleum Glow	Blanco Brillante (WB)	93132
Aleum Glow	Antracita oscuro (AD)	93134